

dichtX – Retentionsrahmen

www.dichtX.com/RR

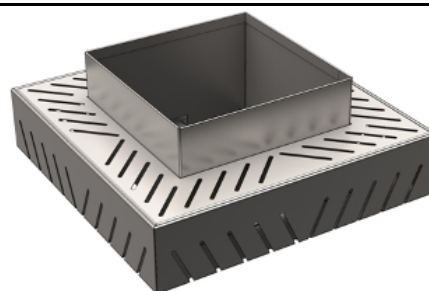
Preisliste & Rabattstufen 2024

Modell: dtx-RR-190

Innenmass 190mm

Verkaufspreis Einzelstück **392.00 CHF**

Menge	Rabatt	Preis pro Stk.
2 Stk.	2%	384.16 CHF
3-5 Stk.	5%	372.40 CHF
6-9 Stk.	8%	360.64 CHF
10-15 Stk.	10%	352.80 CHF

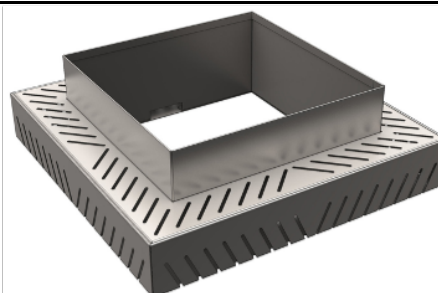


Modell: dtx-RR-300

Innenmass 300mm

Verkaufspreis Einzelstück **418.00 CHF**

Menge	Rabatt	Verkaufspreis
2 Stk.	2%	409.64 CHF
3-5 Stk.	5%	397.10 CHF
6-9 Stk.	8%	384.56 CHF
10-15 Stk.	10%	376.20 CHF



Produktdatenblatt: www.dichtX.com/RR

INFO:

- > ab 15 Stk. od. mehr > individueller Objektrabatt auf Anfrage.
- > alle Preise sind exklusiv MWST.

Auftragspauschale beinhaltet:

- > Dimensionierung der Durchflussregulierungsöffnung nach individuell geforderten Abflusswerten [l/s] nach **Angabe Besteller**.
- > Lieferung franko zu Magazin Unternehmer

Rechnungsbeispiel

<i>Auftragspauschale</i>	<i>160.00 CHF</i>
<i>1x dtx-RR-190</i>	<i>392.00 CHF</i>
<i>2x dtx-RR-300</i>	<i>819.28 CHF</i>
<i>MWST. 8.1%</i>	<i>111.07 CHF</i>
TOTAL	1482.35 CHF

Bestellen unter:

dichtX GmbH
Oberdorfstrasse 12
CH-8463 Benken, ZH
www.dichtX.com

email: frontdesk@dichtx.com
Tel. +41 44 545 85 21

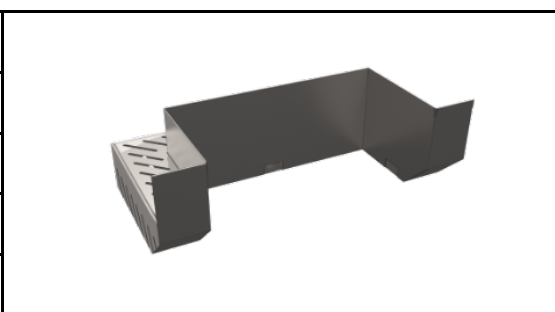
dichtX – Retentionsrahmen U & L

www.dichtX.com/RR

Preisliste & Rabattstufen 2024

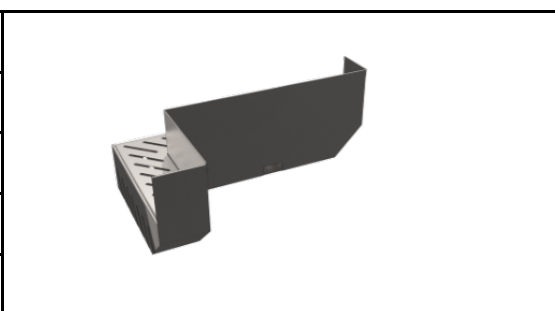
Modell: dtx-RU	
Innenmass 190mm	
Verkaufspreis Einzelstück	458.00 CHF

Menge	Rabatt	Preis pro Stk.
2 Stk.	2%	448.84 CHF
3-5 Stk.	5%	435.10 CHF
6-9 Stk.	8%	421.36 CHF
10-15 Stk.	10%	412.20 CHF



Modell: dtx-RL	
Innenmass 300mm	
Verkaufspreis Einzelstück	447.00 CHF

Menge	Rabatt	Verkaufspreis
2 Stk.	2%	438.06 CHF
3-5 Stk.	5%	424.65 CHF
6-9 Stk.	8%	411.24 CHF
10-15 Stk.	10%	402.30 CHF



Produktdatenblatt: www.dichtX.com/RR

INFO:

- > ab 15 Stk. od. mehr > individueller Objektrabatt auf Anfrage.
- > alle Preise sind exklusiv MWST.

Auftragspauschale beinhaltet:

- > Dimensionierung der Durchflussregulierungsöffnung nach individuell geforderten Abflusswerten [l/s] nach **Angabe Besteller**.
- > Lieferung franko zu Magazin Unternehmer

<i>Rechnungsbeispiel</i>	
<i>Auftragspauschale</i>	<i>160.00 CHF</i>
<i>1x dtx-RR-190</i>	<i>392.00 CHF</i>
<i>2x dtx-RR-300</i>	<i>819.28 CHF</i>
<i>MWST. 8.1%</i>	<i>111.07 CHF</i>
TOTAL	1482.35 CHF

Bestellen unter:

dichtX GmbH
 Oberdorfstrasse 12
 CH-8463 Benken, ZH
www.dichtX.com

email: frontdesk@dichtx.com
 Tel. +41 44 545 85 21